

Freiburg i. B., den 10. September 1895

Friedrichstrasse 17.

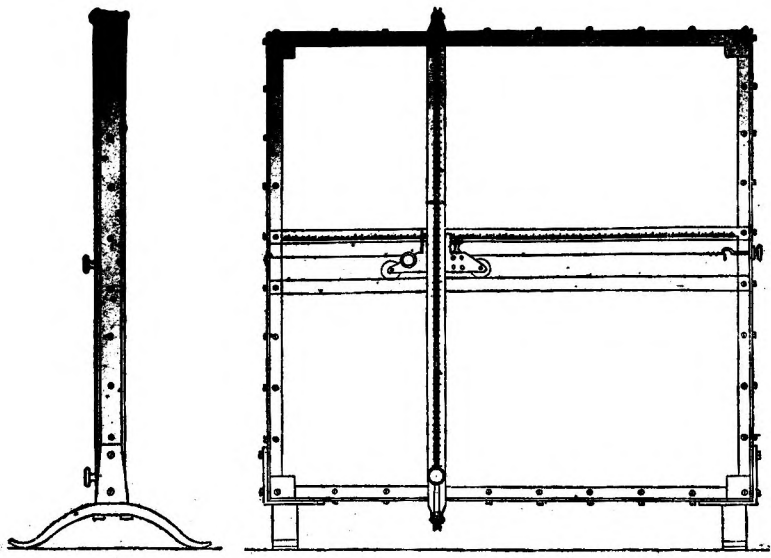
Sehr geehrter Herr Professor!

Im Besitze Ihres Geheften vom 23. Oktober, theile Ihnen ergebens mit, dass Herr Prof. Münsterbe welcher sich zur Zeit wieder hier befindet, mir sagte, dass Ihnen seiner Zeit, eines seiner Bücher, worin die Apparate nebst Preisangabe genau beschrieben sind, zugesandt wurde.

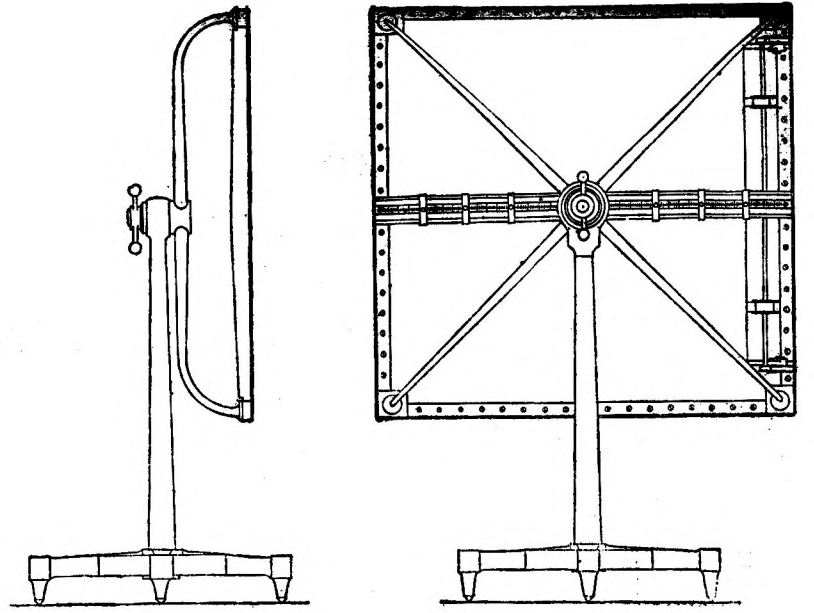
Ich sende Ihnen nun mit gleicher Post als Luftsache einen Abzug der Instrumente mit dem Bemerkten, dass dies die gangbarsten Apparate sind.

N ^o 1.	Augenmaassapparat	22	\$
" 2.	Grosser Distanzapparat	100	"
" 3.	Kleiner Muskelinapparat	9	"
" 4.	Chronoscop	60	"
" 5.	Grosser Muskelinapparat.	45	"
" 6 & 7.	Bedden reactionsapparat für 10 Personen	200	"
	Einzel exemplar	25	"
" 8	Schalllocationsapparat		
" 9.	Kleiner Distanzapparat	10	"
" 10	Micrometer blende	4	"
11.	Tastapparat.	20	"

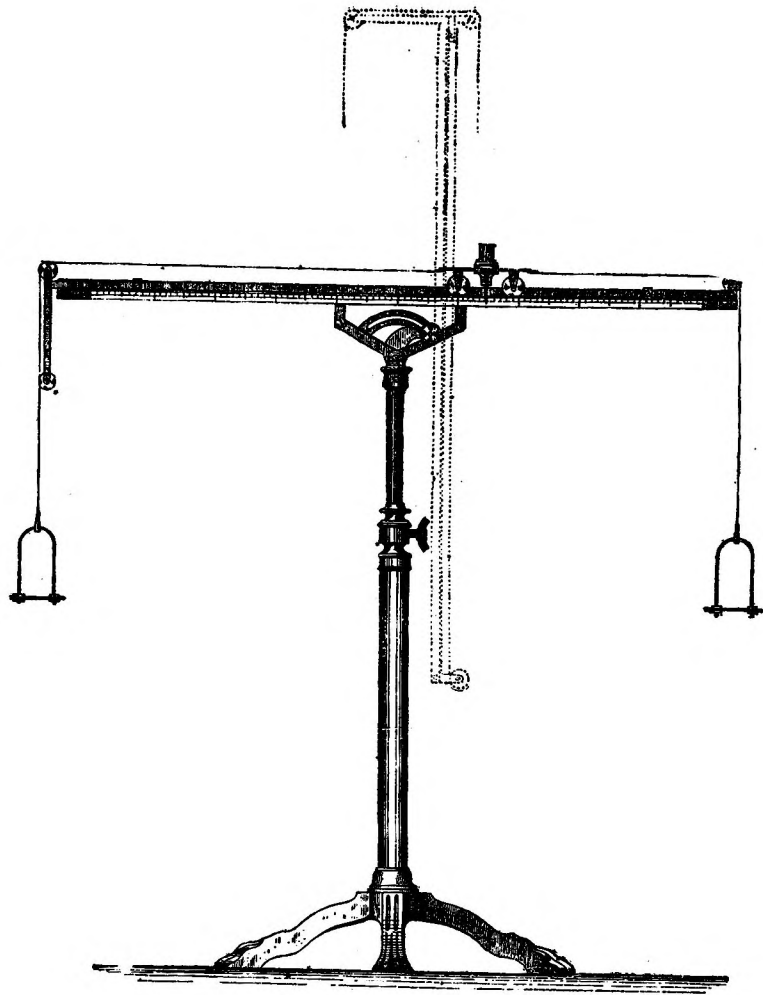
Wird bei Bedarf bestant umgefallen feldern, zeigun
mit vorzüglicher Goy,
H. Bla



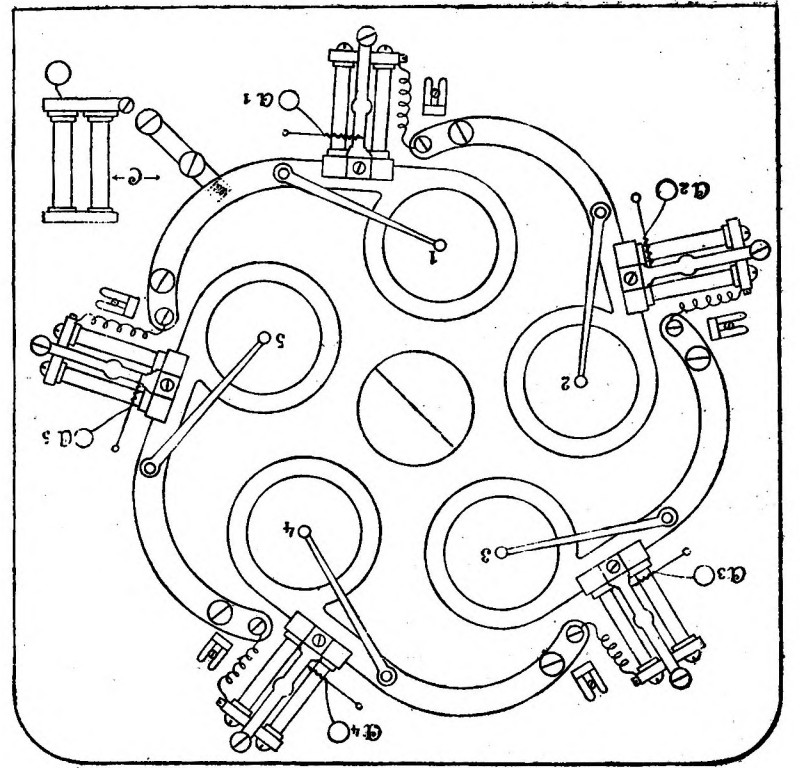
No. 1.



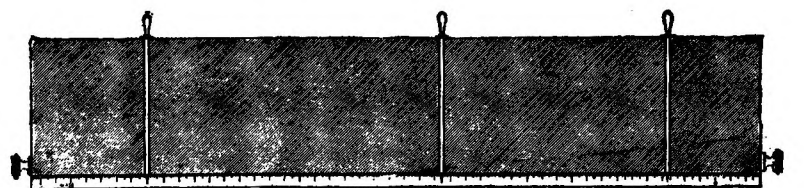
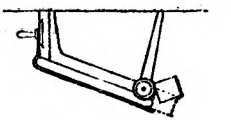
No. 2.



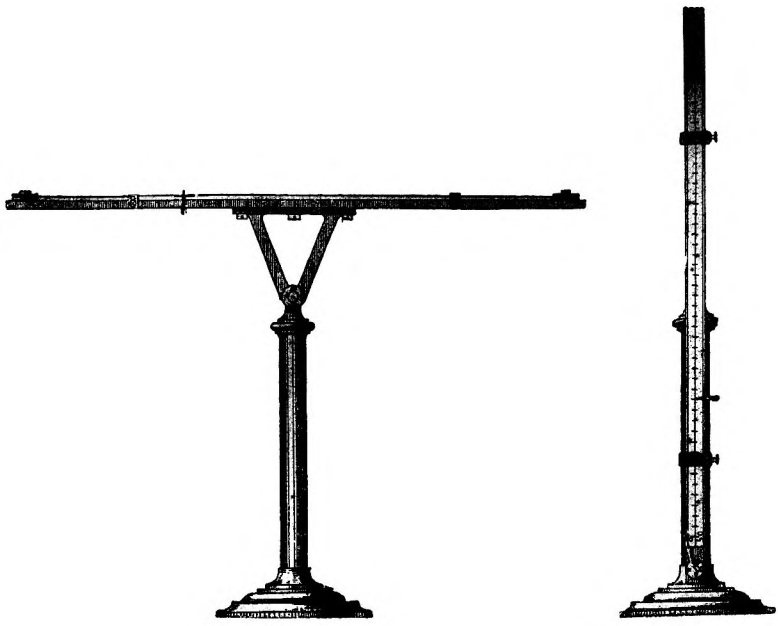
No. 5.



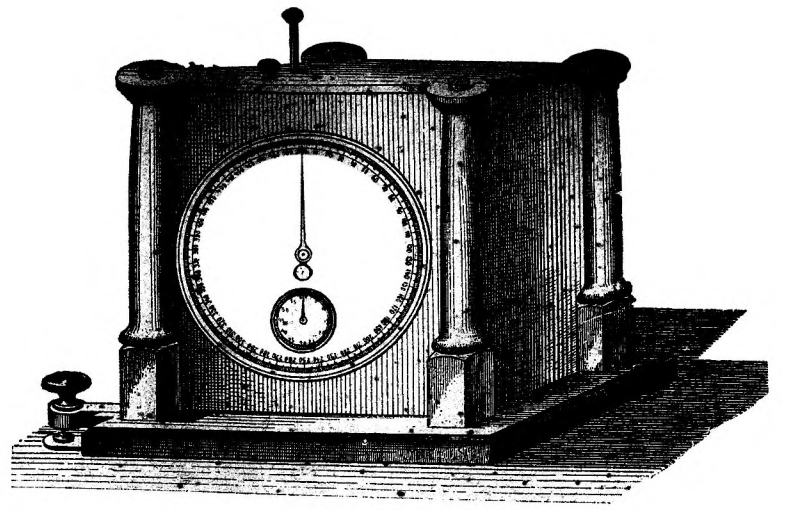
No. 6.



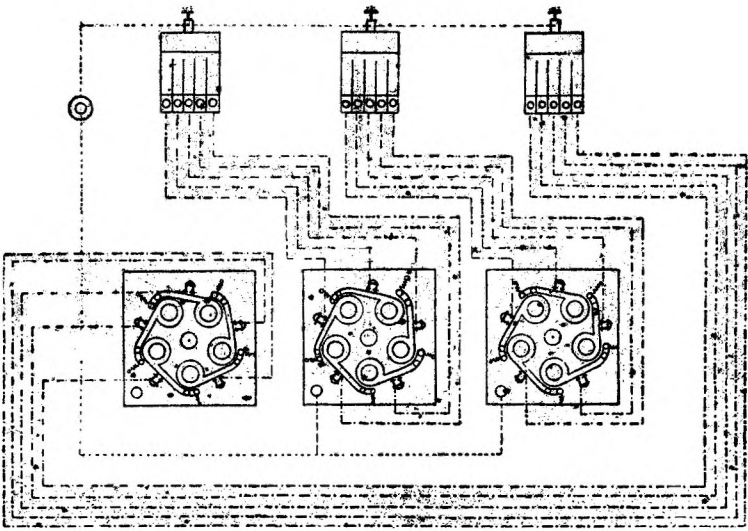
No. 9.



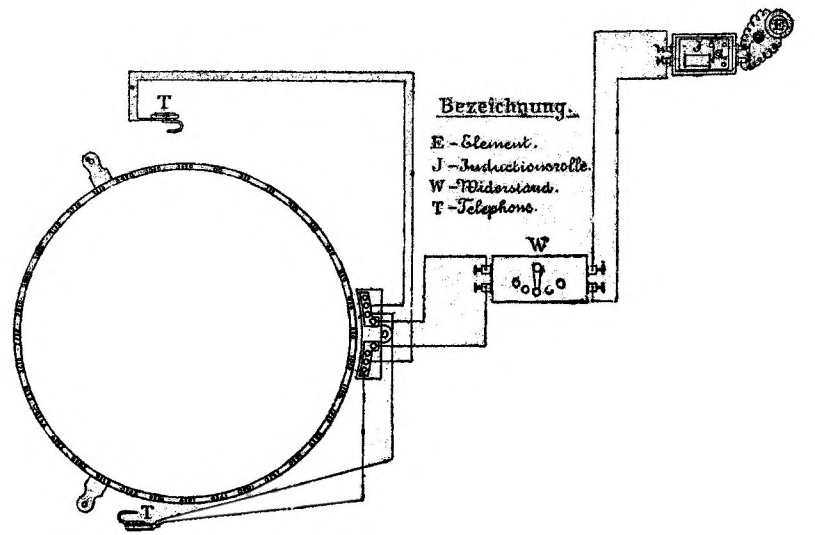
N^o 3.



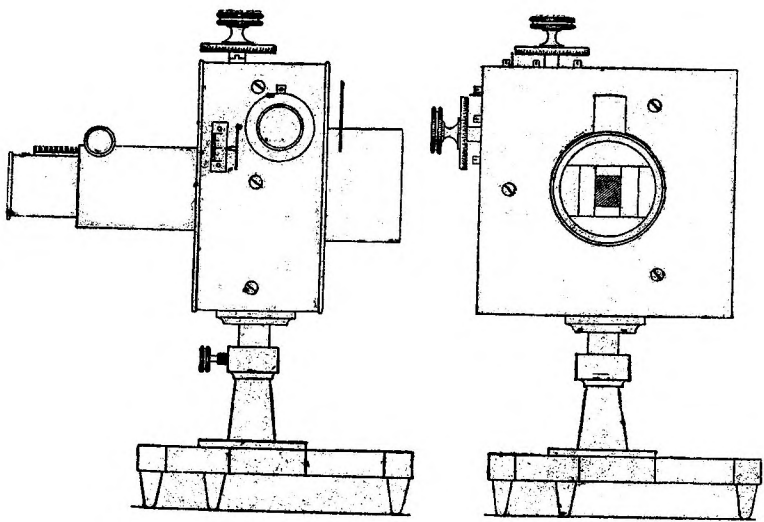
N^o 4.



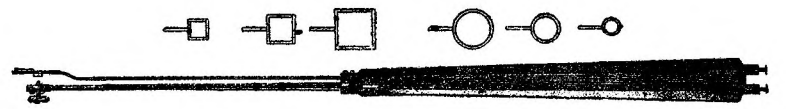
N^o 7



N^o 8



N^o 10



N^o 11.