

# PHILOSOPHISCHE STUDIEN

HERAUSGEGEBEN

VON

WILHELM WUNDT.

---

VIERTER BAND.

MIT 3 TAFELN UND 12 HOLZSCHNITTEN.



LEIPZIG

VERLAG VON WILHELM ENGELMANN

1888.



Ex  
Bibliotheca Regia  
Berolinensi

## Inhalt des vierten Bandes.

	Seite
Ueber Ziele und Wege der Völkerpsychologie. Von W. WUNDT . . . . .	1
Zur Psychophysik des Lichtsinns. Von HJALMAR NEIGLICK. (Mit Taf. I.)	28
Bemerkungen zu vorstehendem Aufsätze. Von W. WUNDT . . . . .	112
Das psychophysische Grundgesetz in Bezug auf Schallstärken. I. Von DR. JULIUS MERKEL. (Mit Taf. II.) . . . . .	117
Ueber die psychischen Maßprincipien und das Weber'sche Gesetz. Von G. TH. FECHNER. . . . .	161
Ueber Photometrie mittelst rotirender Scheiben. Von DR. ALFR. LEHMANN. (Mit 1 Holzschnitt.) . . . . .	231
Psychometrische Untersuchungen. III. Von JAMES MC. KEEN CATTELL . .	241
Das psychophysische Grundgesetz in Bezug auf Schallstärken. II. (Schluss.) Von DR. JULIUS MERKEL . . . . .	251
Selbstbeobachtung und innere Wahrnehmung. Von W. WUNDT . . . . .	292
Die Empfindung des Lichts und der Farben. Von W. WUNDT (Mit 3 Holzschnitten.) . . . . .	311
Beiträge zur Theorie der sinnlichen Aufmerksamkeit und der activen Apper- ception. Von NICOLAI LANGE. (Mit 1 Holzschnitt.) . . . . .	390
Kritisches und Experimentelles über den Zeitsinn. Von RICHARD GLASS. (Mit 1 Holzschnitt.) . . . . .	423
Ein Chronograph nebst Controlapparat für sehr genaue Zeitmessungen. Von LUDWIG LANGE. (Mit 2 Holzschnitten.) . . . . .	457
Zur Erinnerung an Gustav Theodor Fechner. Von W. WUNDT. . . . .	471
Neue Experimente über den Vorgang der einfachen Reaction auf Sinnes- eindrücke. I. Von LUDWIG LANGE. (Mit 4 Holzschnitten.) . . .	479
Ueber die Unterschiedsempfindlichkeit für Tonhöhen. Von ED. LUFT . . .	511
Die Abhängigkeit zwischen Reiz und Empfindung. I. Von Dr. JULIUS MERKEL. (Mit Taf. III.) . . . . .	541
Kants Lehre von den synthetischen Urtheilen a priori in ihrer Bedeutung für die Mathematik. Von WILIBALD REICHARDT . . . . .	595
Berichtigung. Von W. WUNDT . . . . .	640



# PHILOSOPHISCHE STUDIEN

HERAUSGEGEBEN

VON

WILHELM WUNDT.

VIERTER BAND, 1. HEFT.

INHALT:

	Seite
Ueber Ziele und Wege der Völkerpsychologie. Von W. WUNDT. . . . .	1
Zur Psychophysik des Lichtsinns. Von HJALMAR NEIGLICK. (Mit Tafel I.) . . . . .	28
Bemerkungen zu vorstehendem Aufsätze. Von W. WUNDT. . . . .	112
Das psychophysische Grundgesetz in Bezug auf Schallstärken. I. Von DR. JÜLIUS MERKEL. (Mit Tafel II.) . . . . .	117

LEIPZIG

VERLAG VON WILHELM ENGELMANN

1887.





Verlag von Wilhelm Engelmann in Leipzig.

## Essays

von

**Wilhelm Wundt.**

gr. 8. 1885. geh. *M* 7.—, geb. *M* 9.—

Inhalt: Philosophie und Wissenschaft. — Die Theorie der Materie. — Die Unendlichkeit der Welt. — Gehirn und Seele. — Die Aufgaben der experimentellen Psychologie. — Die Messung psychischer Vorgänge. — Die Thierpsychologie. — Gefühl und Vorstellung. — Der Ausdruck der Gemüthsbewegungen. — Die Sprache und das Denken. — Die Entwicklung des Willens. — Der Aberglaube in der Wissenschaft. — Der Spiritismus. — Fessung und die kritische Methode.

---

## Philosophische Studien.

Herausgegeben von

**Wilhelm Wundt.**

I. Band. (4 Hefte.) Mit 9 Holzschnitten. gr. 8. 1883. *M* 16.—.

II. Band. (4 Hefte.) Mit 6 Tafeln und 8 Holzschnitten. gr. 8. 1885. *M* 17. *M*.

III. Band. (4 Hefte.) Mit 5 Tafeln und 15 Holzschnitten. gr. 8. 1886. *M* 18.—.

---

## Logos.

Ursprung und Wesen der Begriffe

von

**Ludwig Noiré.**

gr. 8. geh. *M* 8.—, geb. *M* 10.—.

Unter der Presse:

**Zeitschrift**

für

**physikalische Chemie,**  
**Stöchiometrie und Verwandtschaftslehre**

herausgegeben

von

**Wilh. Ostwald**

Professor am Polytechnikum zu Riga.

I. Band. 1. Heft. gr. 8. *M* 1.—.

---

Druck von Breitkopf & Härtel in Leipzig.



# PHILOSOPHISCHE STUDIEN

HERAUSGEGEBEN

VON

WILHELM WUNDT.

VIERTER BAND, 2. HEFT.

## INHALT:

	Seite
Ueber die psychischen Maßprincipien und das Weber'sche Gesetz. Von G. TH. FECHNER. . . . .	161
Ueber Photometrie mittelst rotirender Scheiben. Von DR. ALFR. LEHMANN. Mit 1 Holzschnitt. . . . .	231
Psychometrische Untersuchungen. III. Von JAMES MC. KEEN CATTELL. . . . .	241
Das psychophysische Grundgesetz in Bezug auf Schallstärken. II. (Schluss.) Von DR. JULIUS MERKEL. . . . .	251
Selbstbeobachtung und innere Wahrnehmung. Von W. WUNDT. . . . .	292

LEIPZIG

VERLAG VON WILHELM ENGELMANN

1887.





Verlag von Wilhelm Engelmann in Leipzig.

---

Die geschichtliche Entwicklung  
des  
Bewegungsbegriffes  
und ihr voraussichtliches Endergebniss.

Ein Beitrag zur historischen Kritik der mechanischen Principien  
von

Dr. Ludwig Lange.

gr. 8. 1886. *M* 3.—.

(Sep.-Abdr. aus Wundt, Philosophische Studien. III. Band.)

---

Lehrbuch  
der  
Allgemeinen Chemie

von

Dr. Wilh. Ostwald

Professor am Polytechnikum zu Riga.

Zwei Bände. gr. 8. 1885 u. 87. geh. *M* 40.—; geb. *M* 44.50.

Erster Band: Stöchiometrie.

Mit 135 Holzschnitten und 2 Tafeln. 1885. geh. *M* 20.—; geb. *M* 22.25.

Zweiter Band: Verwandtschaftslehre.

Mit 47 Holzschnitten und 1 Tafel. 1887. geh. *M* 20.—; geb. *M* 22.25.

---

Der philosophische Criticismus  
und seine Bedeutung  
für die positive Wissenschaft

von

Prof. A. Riehl.

Erster Band: Geschichte und Methodé des philosophischen Criticismus.  
gr. 8. 1876. *M* 9.—.

Zweiter Band. I. Theil: Die sinnlichen und logischen Grundlagen der Erkenntnis.  
gr. 8. 1879. *M* 7.—.

Zweiter Band. II. Theil (Schluss): Zur Wissenschaftstheorie und Metaphysik.  
gr. 8. 1887. *M* 8.—.

== I. und II. Band in 2 Bände gebunden *M* 28.— ==

---

Geschichtsbilder  
aus  
verschiedenen Ländern und Zeitaltern

von

Georg Weber.

gr. 8. 1886. geh. *M* 8.—; geb. *M* 10.—.

Druck von Breitkopf & Härtel in Leipzig.

# PHILOSOPHISCHE STUDIEN

HERAUSGEGEBEN

VON

WILHELM WUNDT.

---

VIERTER BAND, 3. HEFT.

INHALT:

	Seite
Die Empfindung des Lichts und der Farben. Von W. WUNDT. (Mit 3 Holzschnitten) . . . . .	311
Beiträge zur Theorie der sinnlichen Aufmerksamkeit und der activen Apperception. Von NICOLAI LANGE. (Mit 1 Holzschnitt.)	390
Kritisches und Experimentelles über den Zeitsinn. Von RICHARD GLASS. (Mit 1 Holzschnitt.) . . . . .	423
Ein Chronograph nebst Controlapparat für sehr genaue Zeitmessungen. Von LUDWIG LANGE. (Mit 2 Holzschnitten) . . . . .	457

---

LEIPZIG

VERLAG VON WILHELM ENGELMANN

1887.





Verlag von Wilhelm Engelmann in Leipzig.

Soeben erschien:

## Zur Moral der literarischen Kritik.

Eine moralphilosophische Streitschrift.

Von  
**Wilhelm Wundt.**

8. M 1.20.

---

## Essays

von

**Wilhelm Wundt.**

Inhalt: Philosophie und Wissenschaft. — Die Theorie der Materie. — Die Unendlichkeit der Welt. — Gehirn und Seele. — Die Aufgaben der experimentellen Psychologie. — Die Messung psychischer Vorgänge. — Die Thierpsychologie. — Gefühl und Vorstellung. — Der Ausdruck der Gemüthsbewegungen. — Die Sprache und das Denken. — Die Entwicklung des Willens. — Der Aberglaube in der Wissenschaft. — Der Spiritismus. — Lessing und die kritische Methode.

gr. 8. 1855. M 7.— geb. M 9.—

---

## Physikalische Technik

speciell Anleitung zur Selbstanfertigung physikalischer Apparate

von

**Dr. O. Lehmann**

Professor an der Kgl. technischen Hochschule in Aachen.

Mit 882 Holzschnitten im Text und 17 Tafeln.

gr. 8. 1885. geh. M 8.—; geb. M 9.50.

---

## Logos.

Ursprung und Wesen der Begriffe

von

**Ludwig Noiré.**

gr. 8. 1885. geb. M 8.— geb. M 10.—

---

## Japan

nach

**Reisen und Studien**

im Auftrage der Königl. Preussischen Regierung dargestellt

von

**J. J. Rein**

Professor der Geographie an der Universität Bonn.

Zwei Bände. gr. 8. 1881. u. 86. geh. M 44.—, geb. M 50.—

Erster Band: **Natur und Volk des Mikadoreiches.** Mit 5 Lichtdruckbildern, 12 Holzschnitten, 3 lithogr. Tafeln und 2 Karten. gr. 8. 1881. geh. M 20.—, geb. M 23.—

Zweiter Band: **Land- und Forstwirtschaft, Industrie und Handel.** Mit 24 zum Theil farbigen Tafeln, 20 Holzschnitten im Text und 3 Kärtchen. gr. 8. 1886. geh. M 24.—, geb. M 27.—

---

Druck von Breitkopf & Härtel in Leipzig.



# PHILOSOPHISCHE STUDIEN

HERAUSGEGEBEN

VON

WILHELM WUNDT.

---

VIERTER BAND, 4. HEFT.

INHALT:

Seite

Zur Erinnerung an Gustav Theodor Fechner. Von W. WUNDT. .	471
Neue Experimente über den Vorgang der einfachen Reaction auf Sinneseindrücke. Von LUDWIG LANGE. (Mit 4 Holzschnitten.)	479
Ueber die Unterschiedsempfindlichkeit für Tonhöhen. Von ED. LUFT.	511
Die Abhängigkeit zwischen Reiz und Empfindung. Von Dr. JULIUS MERKEL. (Mit Tafel III.) . . . . .	541
Kants Lehre von den synthetischen Urtheilen a priori in ihrer Be- deutung für die Mathematik. Von WILIBALD REICHARDT.	596
Berichtigung. Von W. WUNDT. . . . .	640

---

LEIPZIG .

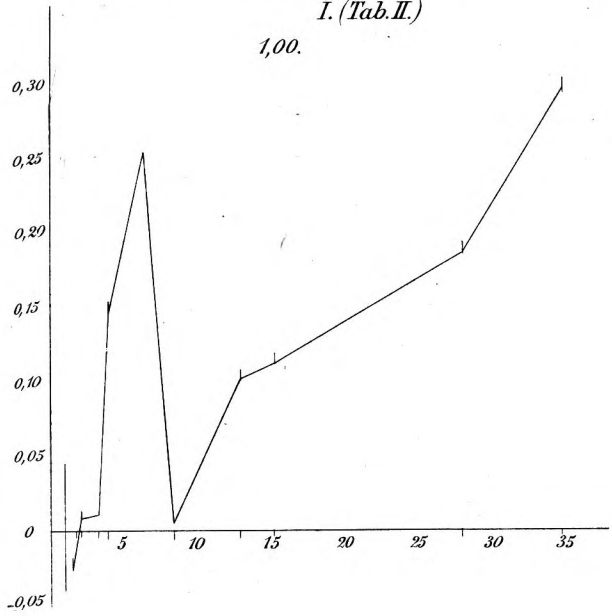
VERLAG VON WILHELM ENGELMANN

1888.



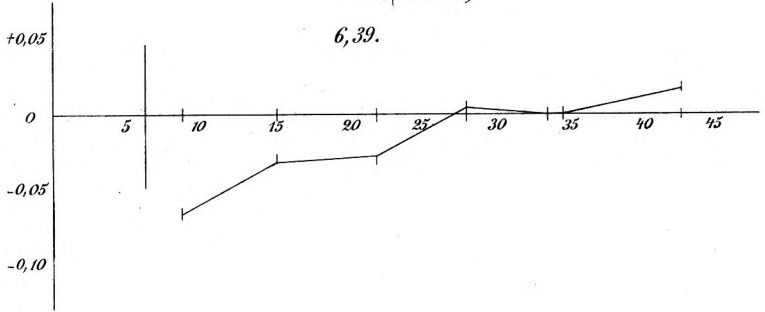
I. (Tab. II.)

1,00.



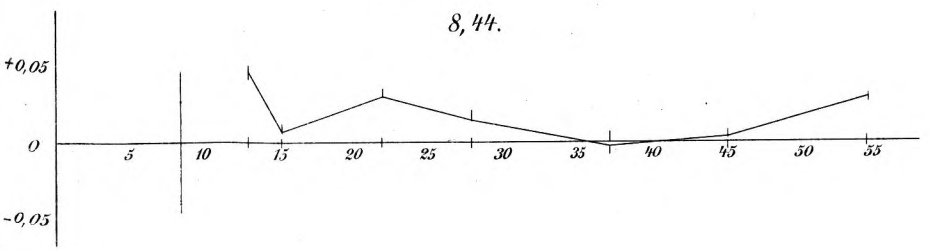
II. (Tab. III.)

6,39.

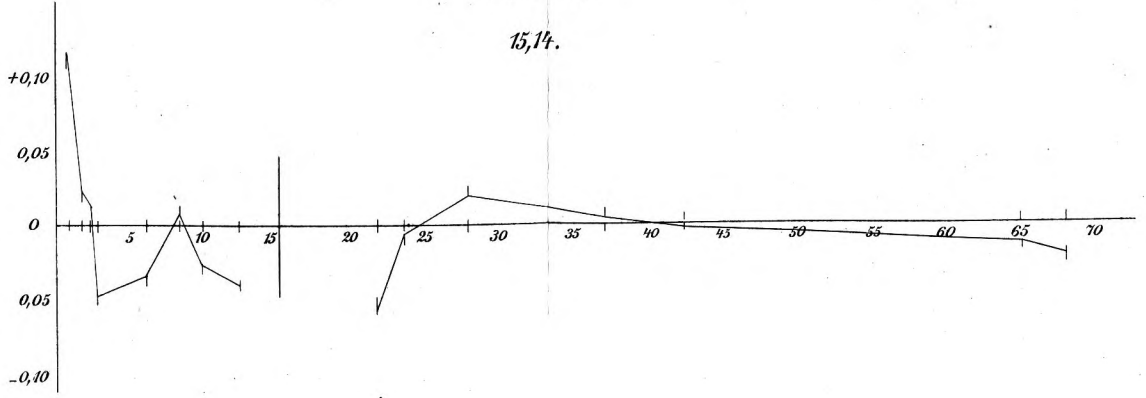


III. (Tab. IV.)

8,44.

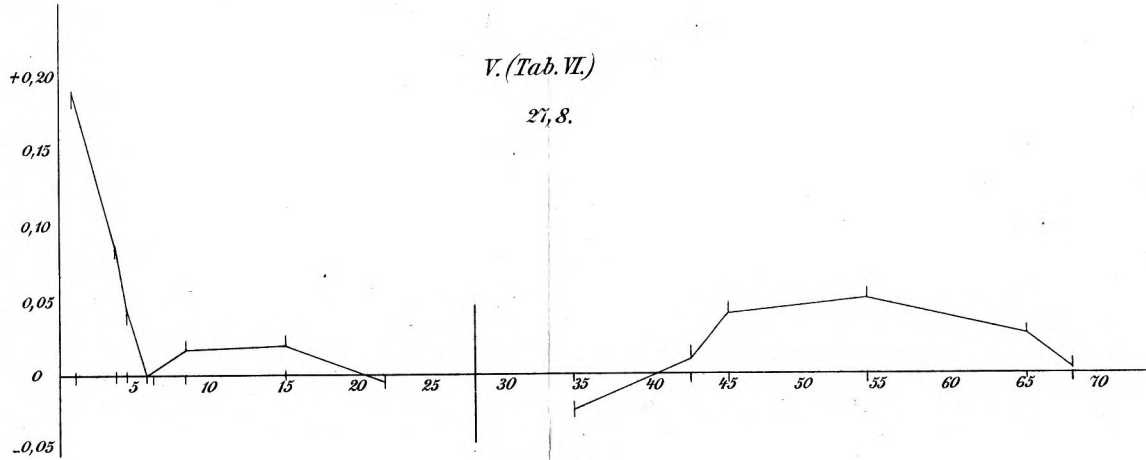


15,14.



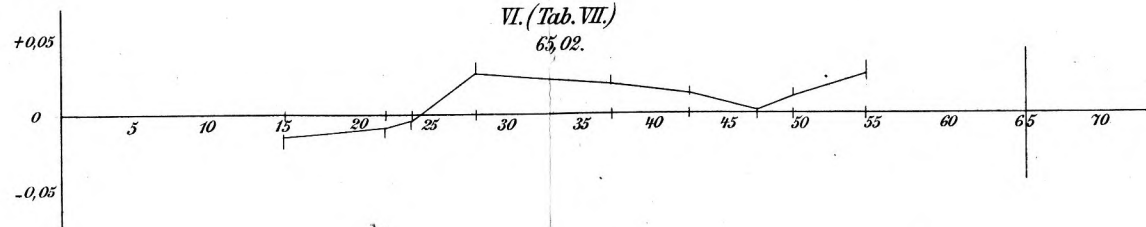
V. (Tab. VI.)

27,8.



VI. (Tab. VII.)

65,02.



VII. (Tab. VIII.)

68.

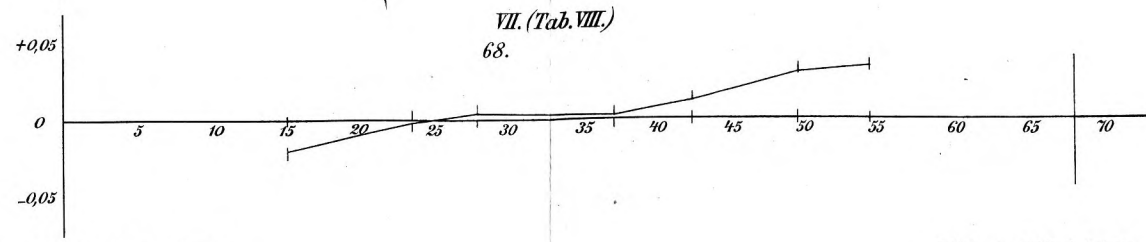


Fig. 1.

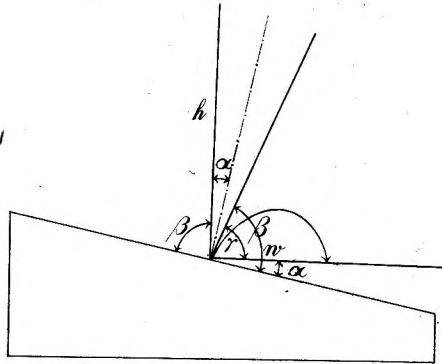


Fig. 3.

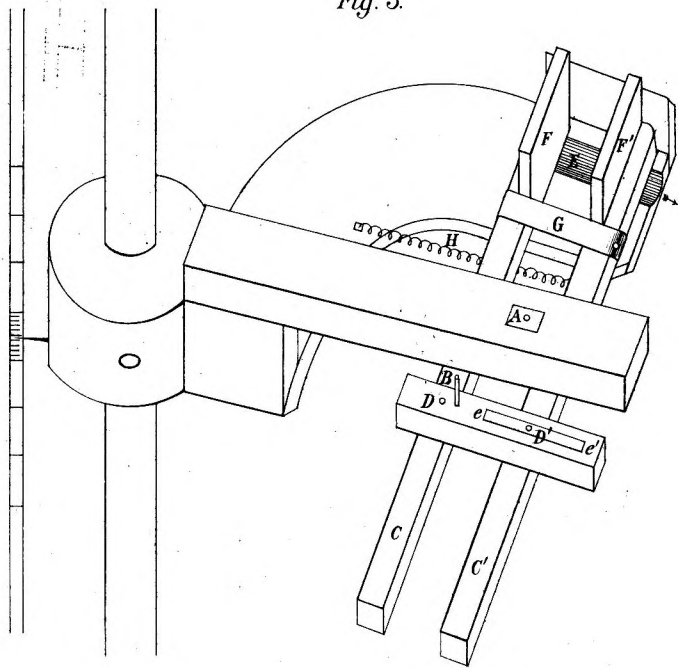


Fig. 4.

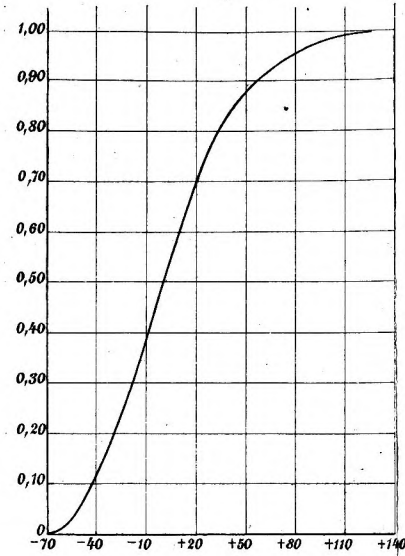


Fig. 5.

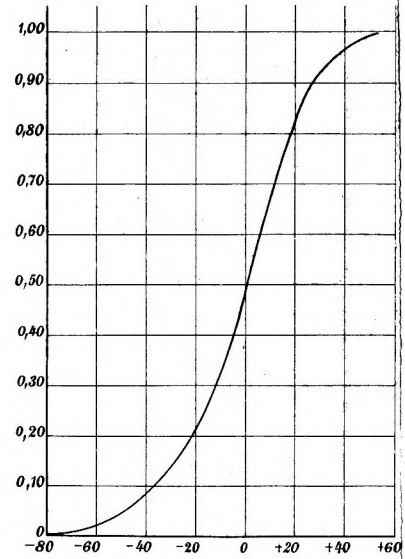
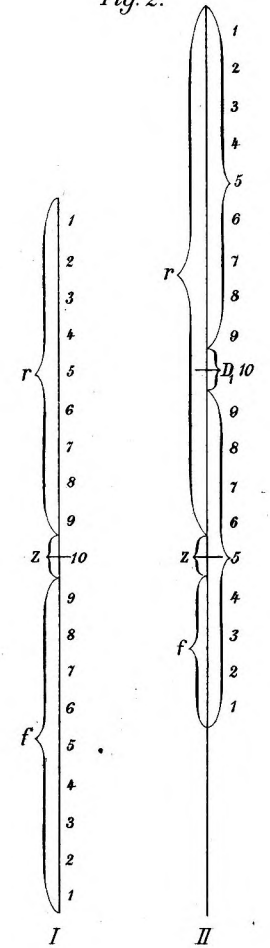
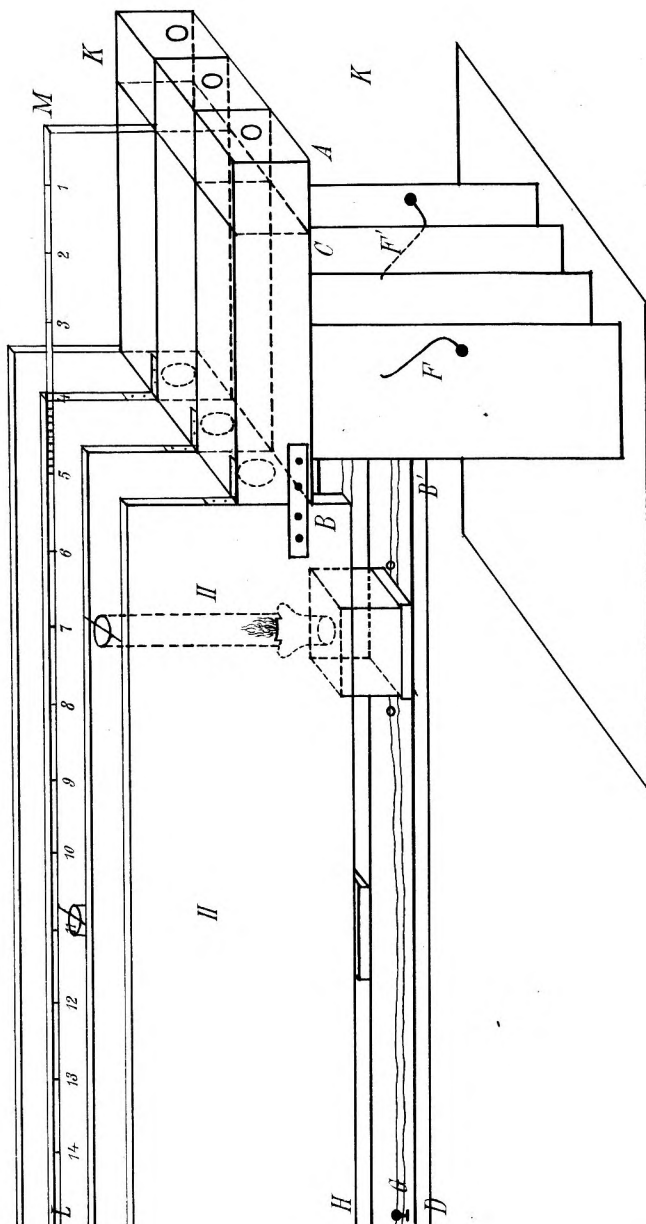


Fig. 2.









Verlag von **Wilhelm Engelmann** in Leipzig.

---

**Die geschichtliche Entwicklung**  
des  
**Bewegungsbegriffes**  
und ihr voraussichtliches Endergebniss.

Ein Beitrag zur historischen Kritik der mechanischen Principien  
von

**Dr. Ludwig Lange.**

gr. 8. 1886. M 3.—.

(Sep.-Abdr. aus Wundt, Philosophische Studien. III. Band.)

---

**Logos.**

**Ursprung und Wesen der Begriffe**

von

**Ludwig Noiré.**

gr. 8. 1885. geb. M 8.— geb. M 10.—.

---

**Grundzüge**

der

**Physiologischen Psychologie**

von

**Wilhelm Wundt**

Professor an der Universität zu Leipzig.

Dritte umgearbeitete Auflage. 2 Bände. Mit 210 Illustrationen.

gr. 8. 1887. M 18.—. geb. M 20.50.

---

**Zur Moral der literarischen Kritik.**

Eine moralphilosophische Streitschrift

von

**Wilh. Wundt.**

8. 1887. M 1.20.

---

**Physikalische Technik**

Speciell Anleitung zur Selbstanfertigung physikalischer Apparate

von

**O. Lehmann**

Professor an der technischen Hochschule zu Aachen.

Mit 882 Holzschnitten und 17 Tafeln. gr. 8. 1885. geb. M 8.—. geb. M 9.50.

---

Druck von Breitkopf & Härtel in Leipzig.