

# PHILOSOPHISCHE STUDIEN

HERAUSGEGEBEN

VON

WILHELM WUNDT.



FÜNFZEHNTER BAND.

Mit 4 Tafeln und 33 Figuren im Text.



LEIPZIG

VERLAG VON WILHELM ENGELMANN

1900.



NH 11502 -15

1899/1900

## Inhalt des fünfzehnten Bandes.

---

	Seite
Ueber die »Verschmelzung« von Empfindungen, besonders bei Klangeindrücken. Von EJNAR BUCH. . . . .	1
Die Zeitschwellen gleichartiger und disparater Sinneseindrücke. Von EDUARD MOFFAT WAYER. (Schluss.) Mit Figur 3—10 im Text. . . . .	67
Neue Untersuchungen über die Zeitverhältnisse der Apperception einfacher Sinneseindrücke am Complicationspendel. Von CHR. D. PFLAUM. . . . .	139
Bemerkungen zur Theorie der Gefühle. Von W. WUNDT. Mit 6 Figuren im Text. . . . .	149
Ueber die »Verschmelzung« von Empfindungen, besonders bei Klangeindrücken. Von EJNAR BUCH. (Schluss.) Mit 5 Figuren im Text. . . . .	183
Gefühlston und Sättigung der Farben. Von JONAS COHN. . . . .	279
Zur Kritik tachistoskopischer Versuche. Von W. WUNDT. . . . .	287
Untersuchungen über das Gedächtniss für räumliche Distanzen des Gesichts- sinnes. Von ZWETAN RADOSLAWOW-HADJI-DENKOW. Mit 6 Figuren im Text und Tafel I und II . . . . .	318
Beiträge zur Collectivmaßelehre. Von FRIEDRICH WERNER. Mit 6 Figuren im Text. . . . .	453
Ueber die stroboskopischen Erscheinungen. Von ERNST DÜRR. Mit 1 Figur im Text. . . . .	501
Die Farbenwahrnehmung im indirecten Sehen. Von WILLY HELLPACH. Mit 1 Figur im Text und Tafel III und IV . . . . .	524
Zur Technik des Complicationspendels. Von W. WUNDT. . . . .	579

---



1899. 42

# PHILOSOPHISCHE STUDIEN

HERAUSGEGEBEN

VON

WILHELM WUNDT.

FÜNFZEHNTER BAND, 1. HEFT.

INHALT:

	Seite
Ueber die »Verschmelzung« von Empfindungen, besonders bei Klang- eindrücken. Von EJNAR BUCH. . . . .	1
Die Zeitschwellen gleichartiger und disparater Sinneseindrücke. Von EDUARD MOFFAT WEYER. Mit Figur 3—10 im Text. (Schluss.)	67
Neue Untersuchungen über die Zeitverhältnisse der Apperception einfacher Sinneseindrücke am Complicationspendel. Von CHR. D. PFLAUM. . . . .	139

LEIPZIG

VERLAG VON WILHELM ENGELMANN

1899.





Serder'sche Verlagsbandlung, Freiburg im Breisgau.

Soeben sind erschienen und durch alle Buchhandlungen zu beziehen:

**Cathrein, B., S. J., Moralphilosophie.** Eine wissenschaftliche Darlegung der sittlichen, einschließlich der rechtlichen Ordnung. Dritte, verbesserte und vermehrte Auflage. Zwei Bände. gr. 8<sup>o</sup>. (XXXVI u. 1342 S.) *M* 16.—; geb. in Halbfranz *M* 20.—.

**Lehmen, A., S. J., Lehrbuch der Philosophie auf aristotelisch-scholastischer Grundlage zum Gebrauche an höhern Lehranstalten und zum Selbstunterricht.** Zwei Bände. gr. 8<sup>o</sup>. I. Band. (XVI u. 444 S.) *M* 5.—; geb. in Halbfranz *M* 6.60.

Der zweite Band ist in Vorbereitung.

Verlag von Gustav Fischer in Jena.

Soeben erschien:

Psychophysiologische  
**Erkenntnistheorie**

von

**Dr. Theodor Ziehen,**

Professor in Jena.

Preis *M* 2.80.

Verlag von Wilhelm Engelmann in Leipzig.

Soeben erschien:

**Seelenmacht.**

Abriss einer zeitgemässen Weltanschauung

von

**Wincenty Lutosławski.**

gr. 8. geh. *M* 9.—; geb. *M* 10.—.

In Kurzem erscheint:

**Naturphilosophische Untersuchungen**

zur

**Wahrscheinlichkeitslehre**

von

**Dr. Karl Marbe,**

Privatdozent der Philosophie in Würzburg.

S. *M* 1.20.

Diesem Hefte liegt bei: **Verlagsverzeichniss von Wilhelm Engelmann in Leipzig** aus dem Jahre 1898.

Druck von Breitkopf & Härtel in Leipzig.



# PHILOSOPHISCHE STUDIEN

HERAUSGEGEBEN

VON

WILHELM WUNDT.

FÜNFZEHNTER BAND, 2. HEFT.

INHALT:

	Seite
Bemerkungen zur Theorie der Gefühle. Von W. WUNDT. Mit 6 Figuren im Text. . . . .	149
Ueber die »Verschmelzung« von Empfindungen, besonders bei Klangeindrücken. (Schluss.) Von EJNAR BUCH. Mit 5 Figuren im Text. . . . .	183
Gefühlston und Sättigung der Farben. Von JONAS COHN . . . .	279

LEIPZIG

VERLAG VON WILHELM ENGELMANN

1899.





Verlag von Wilhelm Engelmann in Leipzig.

# Kollektivmasslehre

von

**Gustav Theodor Fechner.**

Im Auftrage der Königlich Sächsischen Gesellschaft der Wissenschaften

herausgegeben von

**Gottl. Friedr. Lipps.**

gr. 8. 1897. Geh. *M* 14.—; geb. *M* 16.20.

---

# Seelenmacht.

Abriss einer zeitgemässen Weltanschauung

von

**Wincenty Lutosławski.**

gr. 8. 1899. geh. *M* 9.—; geb. *M* 10.—.

---

Naturphilosophische Untersuchungen

zur

# Wahrscheinlichkeitslehre

von

**Dr. Karl Marbe,**

Privatdozent der Philosophie in Würzburg.

Mit 1 Abbildung im Text.

8. 1899. *M* 1.20.

---

# Grundriss der Psychologie

von

**Wilhelm Wundt.**

— Dritte verbesserte Auflage. —

8. 1898. Geh. *M* 6.—; geb. *M* 7.—.

---

# Grundzüge der physiologischen Psychologie

von

**Wilhelm Wundt**

Professor an der Universität zu Leipzig.

**Vierte, umgearbeitete Auflage.**

2 Bände. Mit 237 Holzschnitten. gr. 8. 1893. geh. *M* 22.—; geb. *M* 26.—.

---

# Die Physiologie des Geruchs

von

**Dr. H. Zwaardemaker**

Stabsarzt-Dozent in Utrecht.

Nach dem Manuscript übersetzt von **Dr. A. Junker von Langeegg.**

Mit 28 Figuren im Text. gr. 8. 1895. geh. *M* 9.—; geb. *M* 11.—.

---

Diesem Hefte liegt bei: **Bücherverzeichniss Nr. 171 (Psychologie, Anthropologie)** von Mayer & Müller in Berlin N.W., Prinz Louis Ferdinandstrasse 2.

---

Druck von Breitkopf & Härtel in Leipzig.

# PHILOSOPHISCHE STUDIEN

HERAUSGEGEBEN

VON

WILHELM WUNDT.

---

FÜNFZEHNTER BAND, 3. HEFT.

INHALT:

	Seite
Zur Kritik tachistoskopischer Versuche. Von W. WUNDT . . . . .	287
Untersuchungen über das Gedächtniss für räumliche Distanzen des Gesichtssinnes. Von ZWETAN RADOSLAWOW-HADJI-DENKOW. Mit 6 Figuren im Text und Tafel I—II. . . . .	318

---

LEIPZIG

VERLAG VON WILHELM ENGELMANN

1899.













Bon, Fred, **Über das Sollen und das Gute.** Eine begriffsanalytische Untersuchung. 8. 1898. *M* 3.60.

— **Grundzüge der wissenschaftlichen und technischen Ethik.** 8. 1896. *M* 4.—.

---

Fechner, Gustav Theodor, **Kollektivmasslehre.** Im Auftrage der königl. sächs. Gesellschaft der Wissenschaften herausgegeben von Gottl. Friedr. Lipps. gr. 8. 1897. geh. *M* 14.—; geb. *M* 16.20.

---

Külpe, Oswald, **Grundriss der Psychologie** auf experimenteller Grundlage dargestellt. Mit 10 Figuren im Text. gr. 8. 1893. geh. *M* 9.—, geb. *M* 11.—.

---

Lutosławski, Wincenty, **Seelenmacht.** Abriss einer zeitgemässen Weltanschauung. gr. 8. 1899. geh. *M* 9.—; geb. *M* 10.—.

---

Rasius, C. E., **Rechte und Pflichten der Kritik.** Philosophische Laien-Predigten für das Volk der Denker. gr. 8. 1898. geh. *M* 2.—; geb. *M* 3.20.

---

v. Schoeler, Heinrich, **Kritik der wissenschaftlichen Erkenntnis.** Eine vorurtheilsfreie Weltanschauung. gr. 8. 1898. geh. *M* 12.—; geb. *M* 15.—.

---

Wundt, Wilh., **Ueber die Aufgabe der Philosophie in der Gegenwart.** Akademische Antrittsrede in Zürich. 8. 1874. *M* —.60.

— **Ueber den Einfluss der Philosophie** auf die Erfahrungswissenschaften. Akademische Antrittsrede in Leipzig. 8. 1876. *M* —.60.

— **Der Spiritismus,** eine sogenannte wissenschaftliche Frage. Offener Brief an Herrn Prof. Herm. Ulrici in Halle. 1.—4. Abdruck. 8. 1879. *M* —.50.

— **Essays.** gr. 8. 1885. geh. *M* 7.—; geb. *M* 9.—.

Inhalt: Philosophie und Wissenschaft. — Die Theorie der Materie. — Die Unendlichkeit der Welt. — Gehirn und Seele. — Die Aufgaben der experimentellen Psychologie. — Die Messung psychischer Vorgänge. — Die Thierpsychologie. — Gefühl und Vorstellung. — Der Ausdruck der Gemüthsbewegungen. — Die Sprache und das Denken. — Die Entwicklung des Willens. — Der Aberglaube in der Wissenschaft. — Der Spiritismus. — Lessing und die kritische Methode.

— **Zur Moral der literarischen Kritik.** Eine moralphilosophische Streitschrift. 8. 1887. *M* 1.20.

— **System der Philosophie.** gr. 8. Zweite umgearbeitete Auflage. 1897. geh. *M* 12.—; geb. *M* 14.50.

— **Hypnotismus und Suggestion.** (Revidirter Abdruck aus: Wundt, Philosophische Studien. Bd. VIII, Heft 1.) 8. 1892. *M* 1.50.

— **Grundzüge der physiologischen Psychologie.** Vierte umgearbeitete Auflage. Zwei Bände. Mit 237 Holzschnitten. gr. 8. 1893. geh. *M* 22.—; geb. *M* 26.—.

— **Grundriss der Psychologie.** Dritte Auflage. 8. 1898. geh. *M* 6.—; geb. *M* 7.—.

# PHILOSOPHISCHE STUDIEN

HERAUSGEGEBEN

VON

WILHELM WUNDT.

---

FÜNFZEHNTER BAND, 4. HEFT.

INHALT:

	Seite
Beiträge zur Collectivmaßelehre. Von FRIEDRICH WERNER. Mit 6 Figuren im Text . . . . .	453
Ueber die stroboskopischen Erscheinungen. Von ERNST DÜRR. Mit 1 Figur im Text . . . . .	501
Die Farbenwahrnehmung im indirecten Sehen. Von WILLY HELL- PACH. Mit 1 Figur im Text und Tafel III und IV . . . .	524
Zur Technik des Complicationspendels. Von W. WUNDT . . . .	579

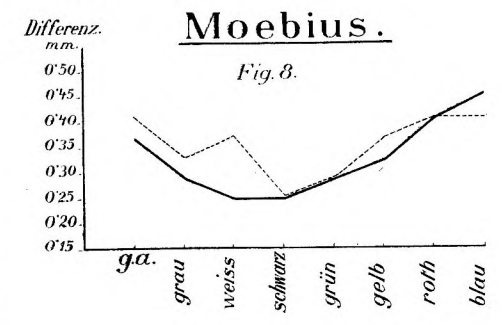
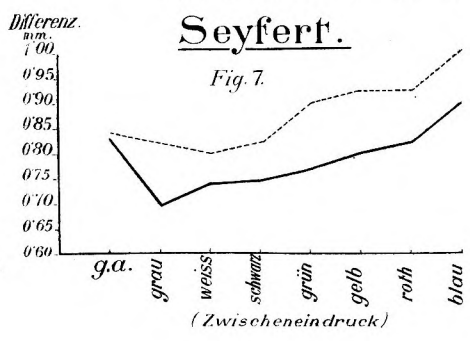
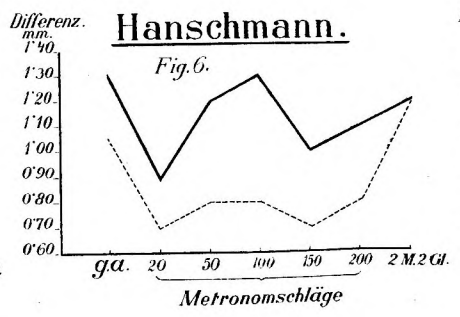
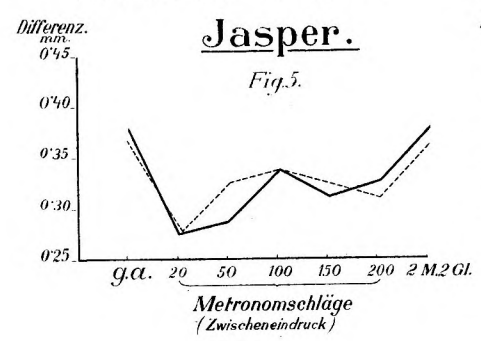
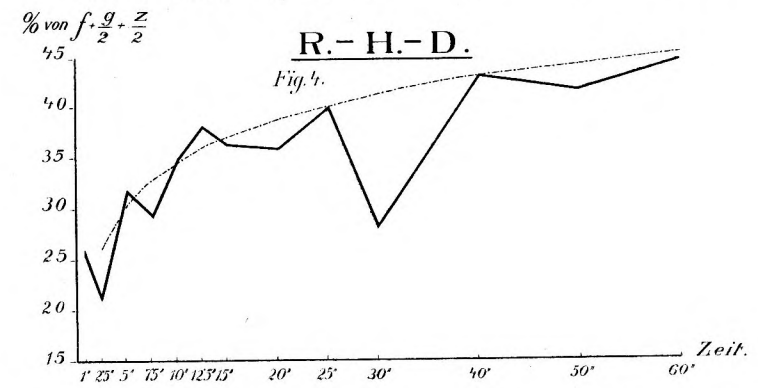
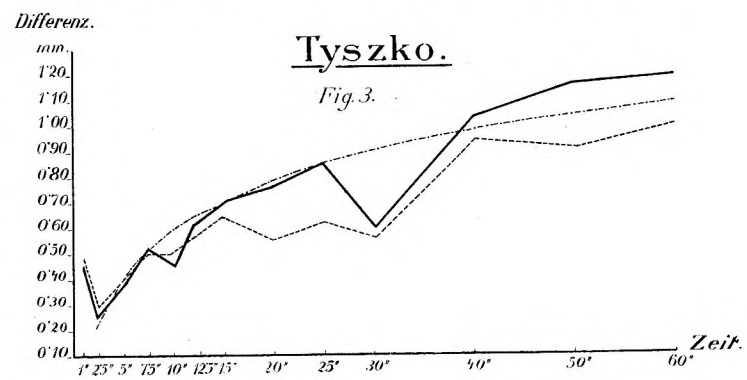
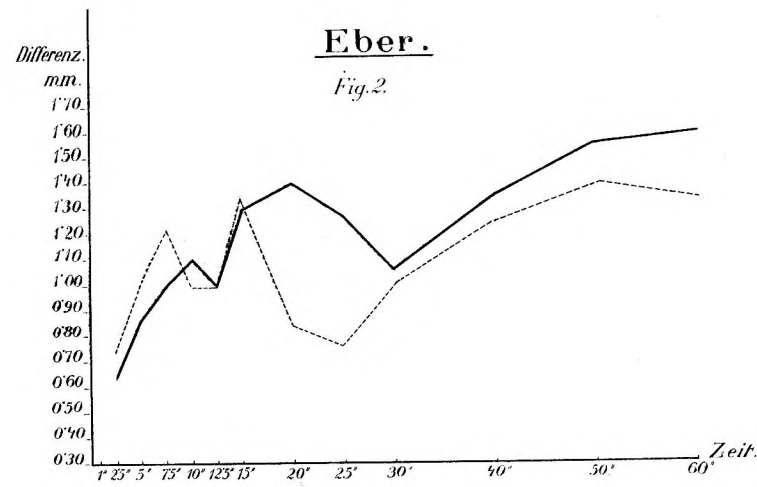
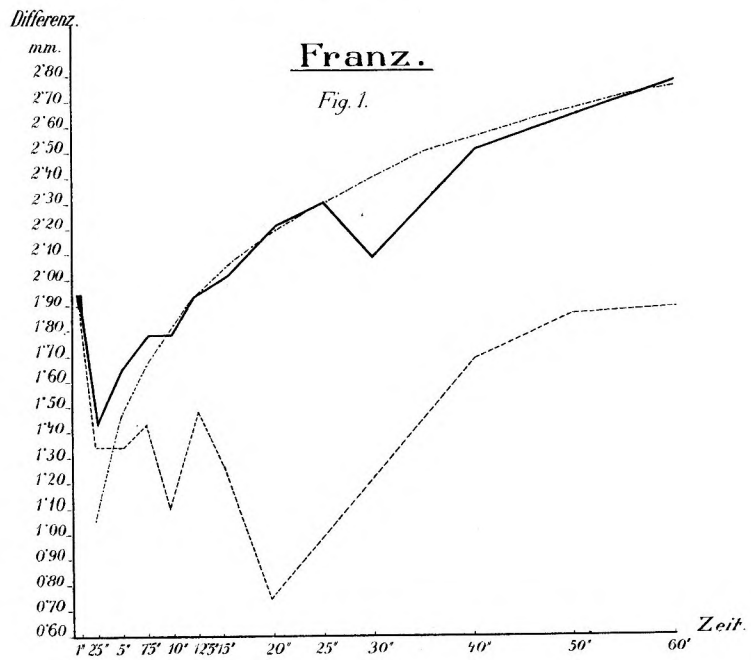
---

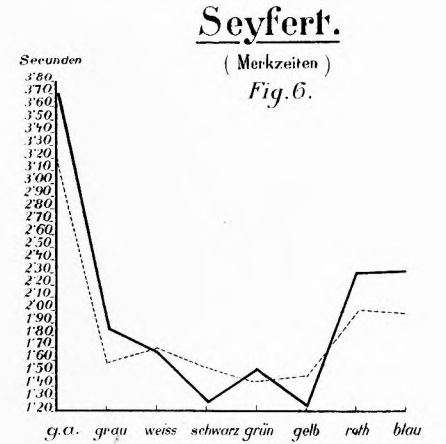
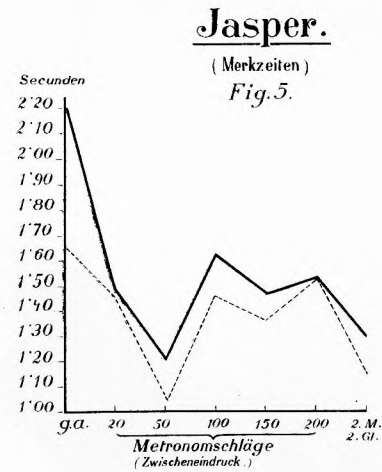
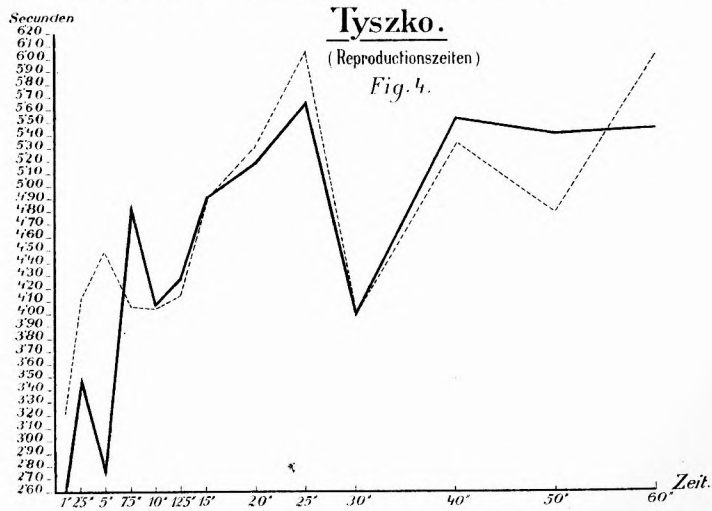
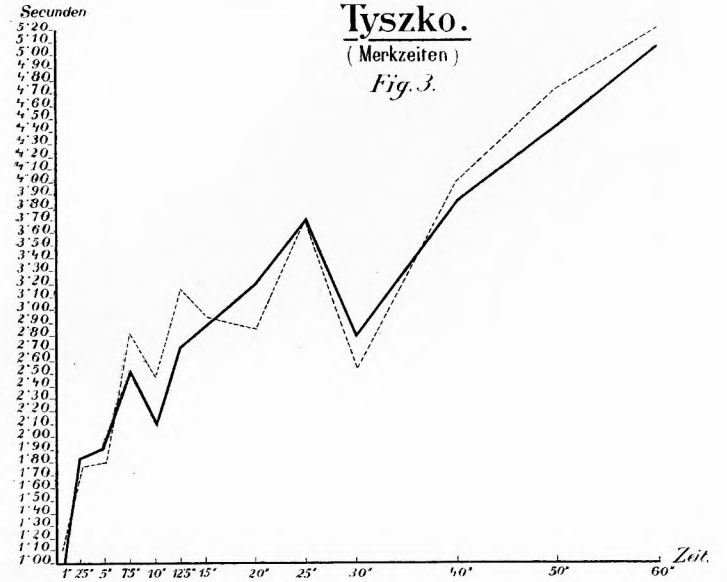
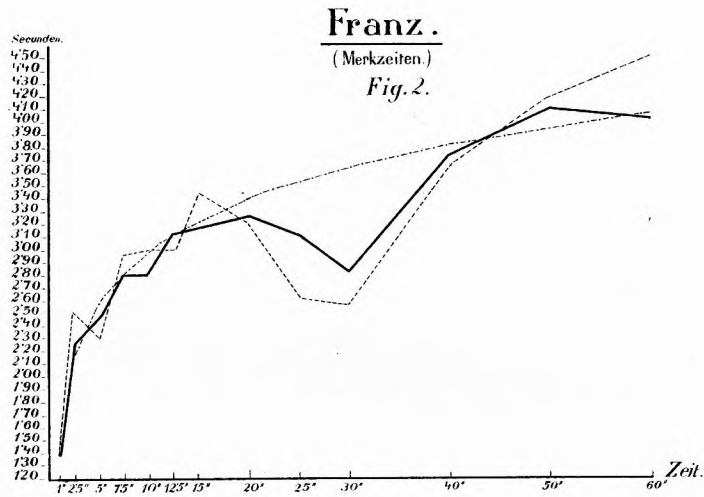
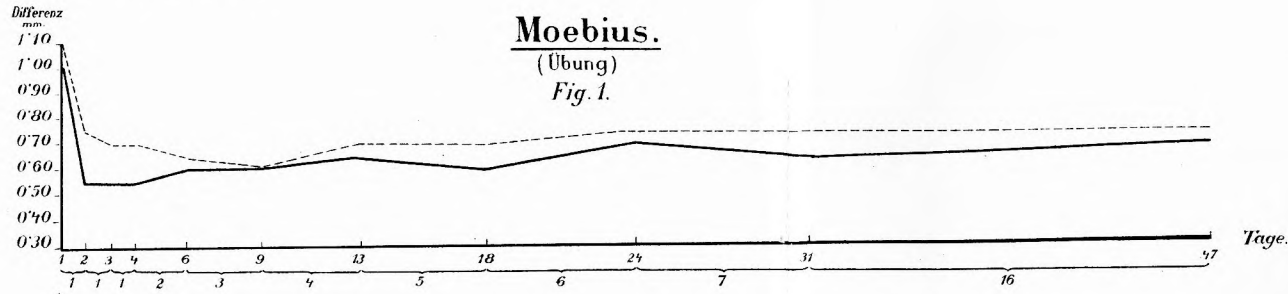
LEIPZIG

VERLAG VON WILHELM ENGELMANN

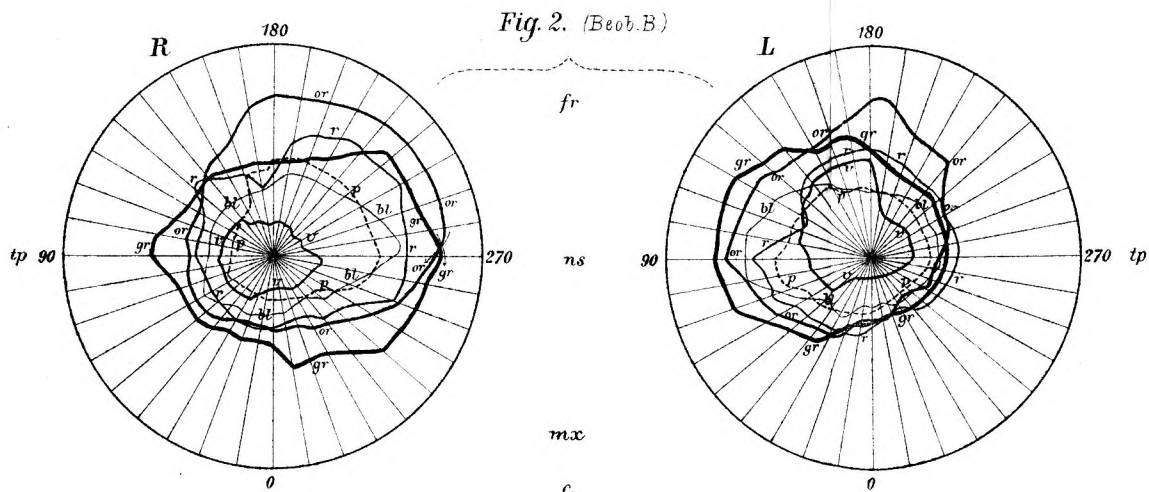
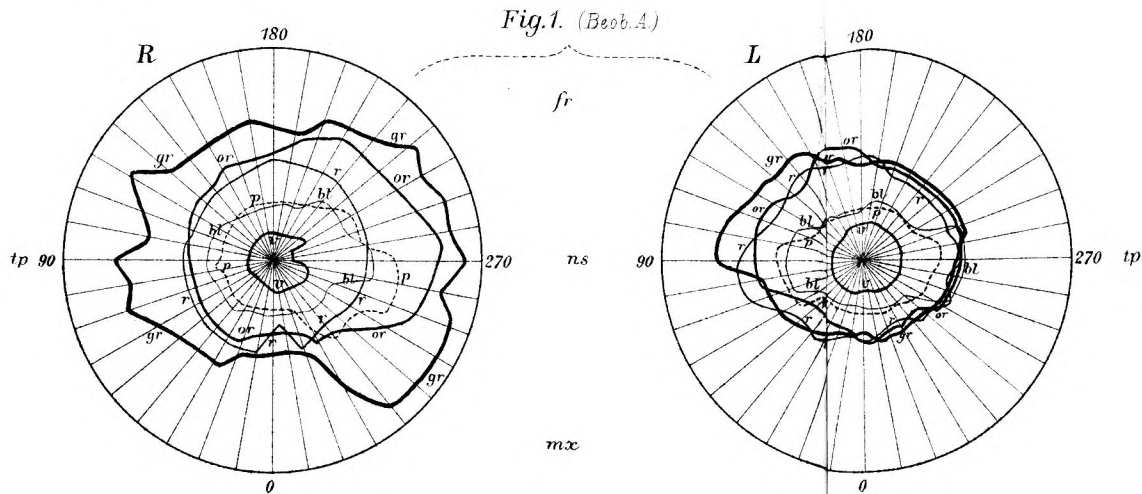
1900.



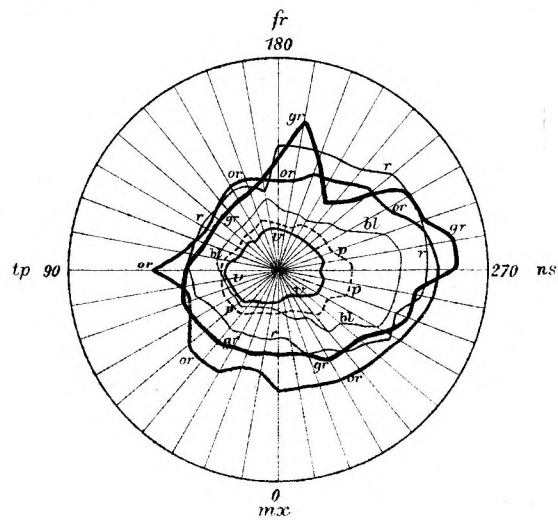




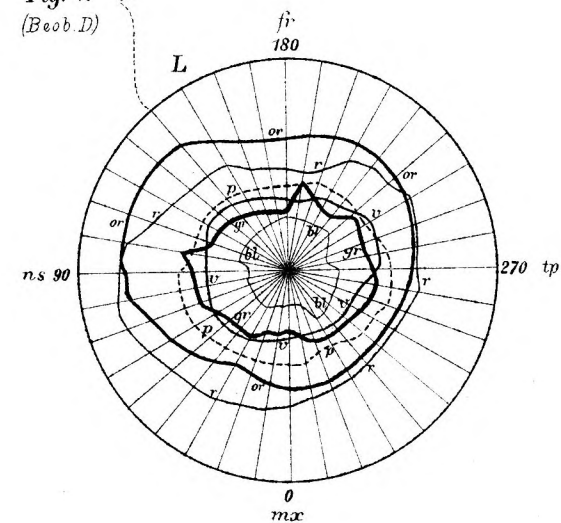




*Fig. 3.*  
(Beob. C.)



*Fig. 4.*  
(Beob. D.)



*Fig. 5.*  
(Projektion)

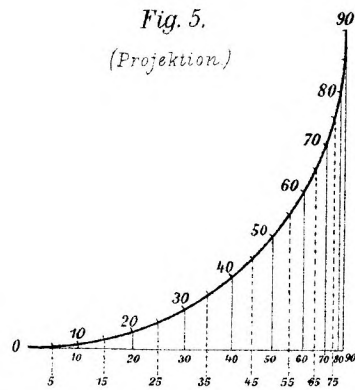


Fig. 6. (Beob. A)

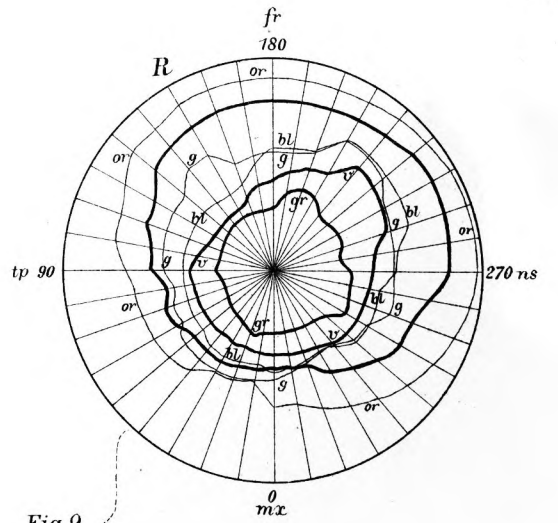
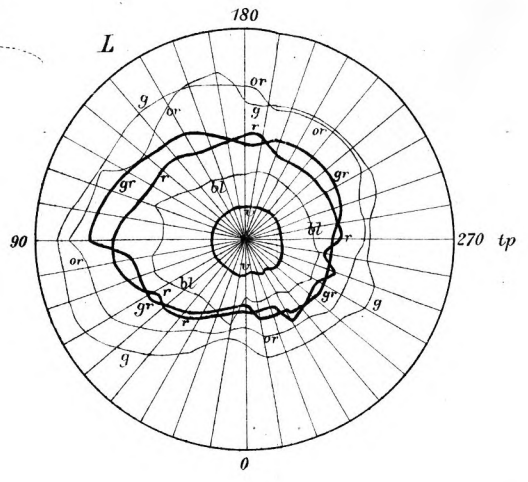
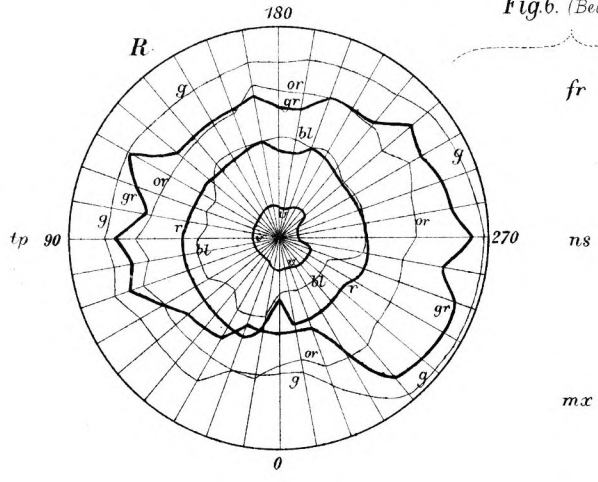


Fig. 9. (Beob. D.)

Fig. 7. (Beob. B)

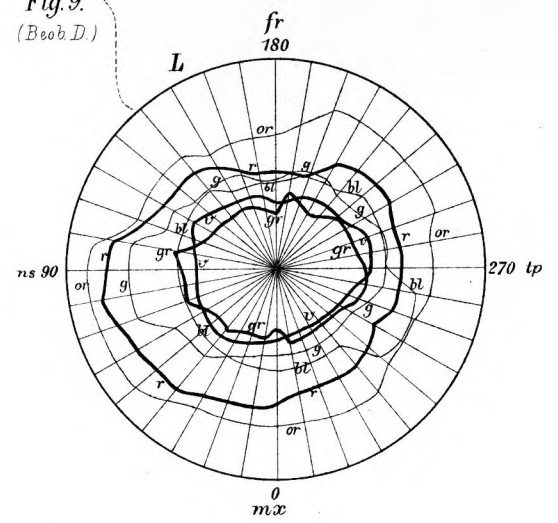
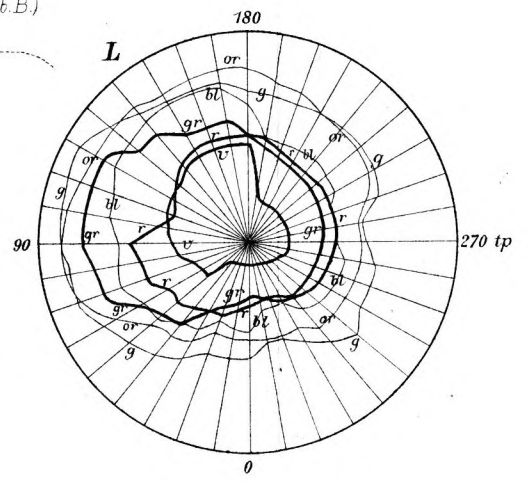
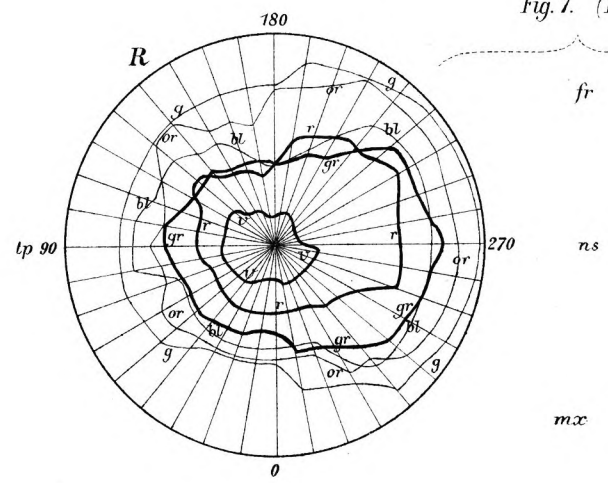


Fig. 8. (Beob. C.)

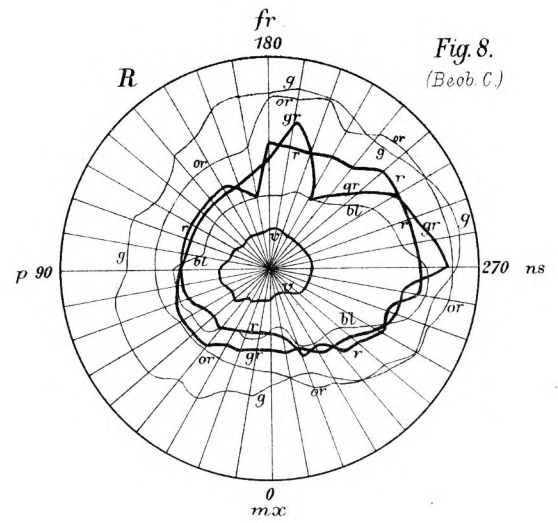
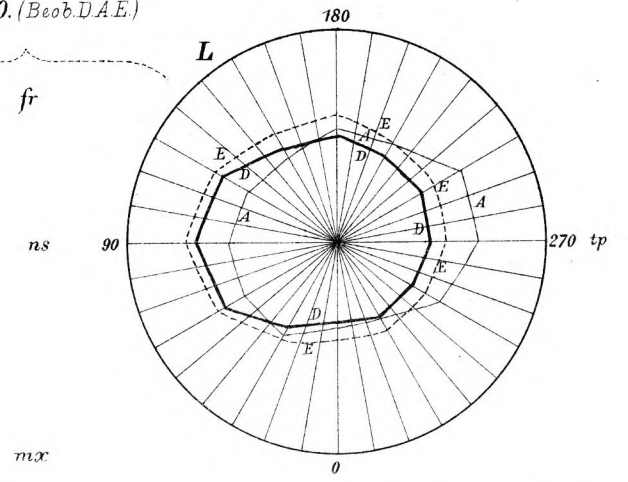
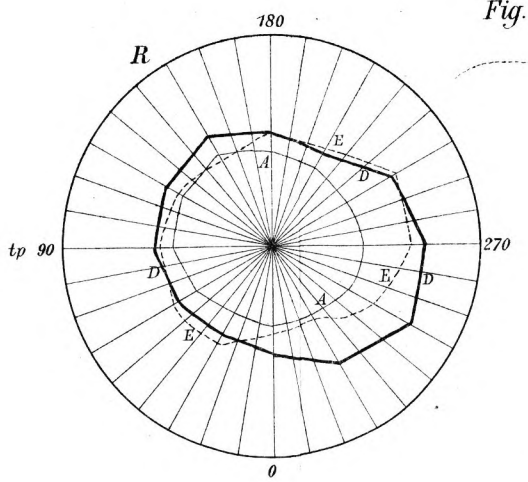


Fig. 10. (Beob. D.A.E.)









**SBB**



N12<139818509010

10. Nov. 2003

**SELKE GmbH**  
Koblenz Berlin Freiburg  
RAL-RG 495